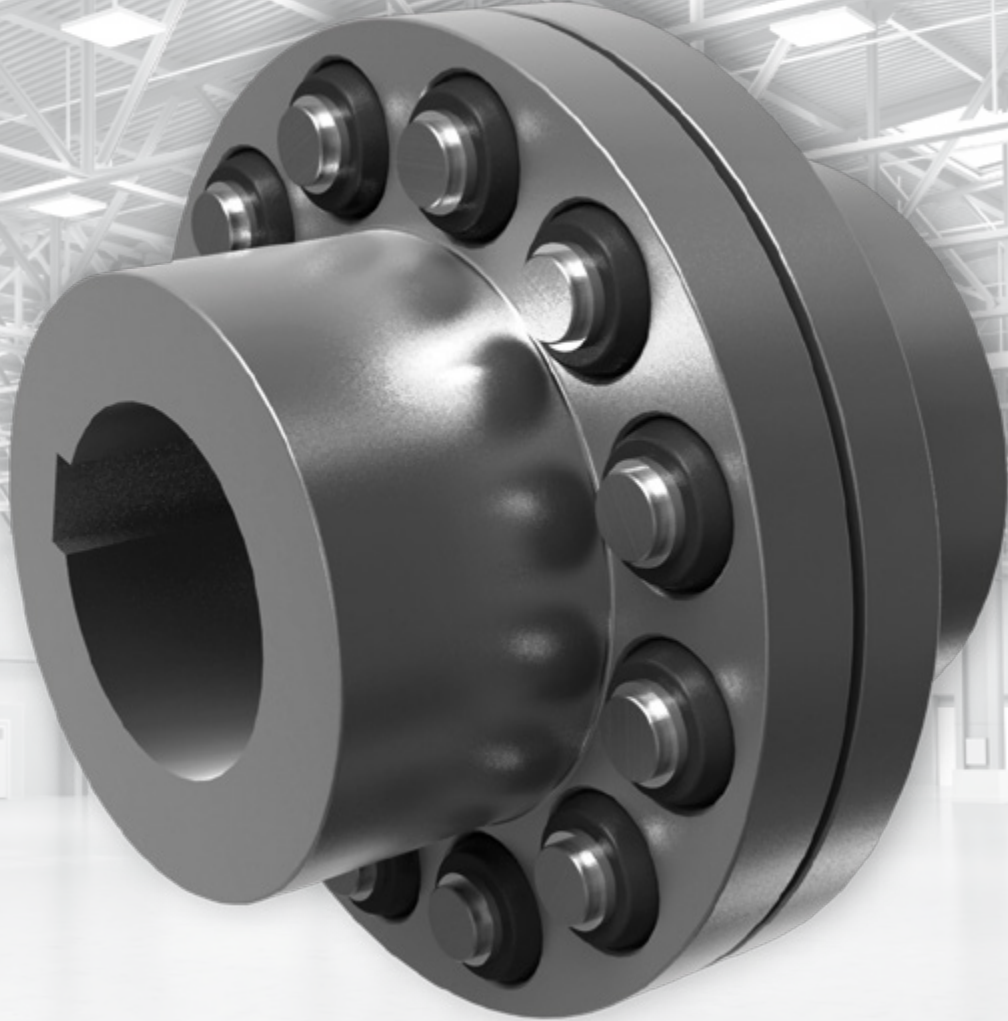


TECNAMIC

Dynamic Drive Technology

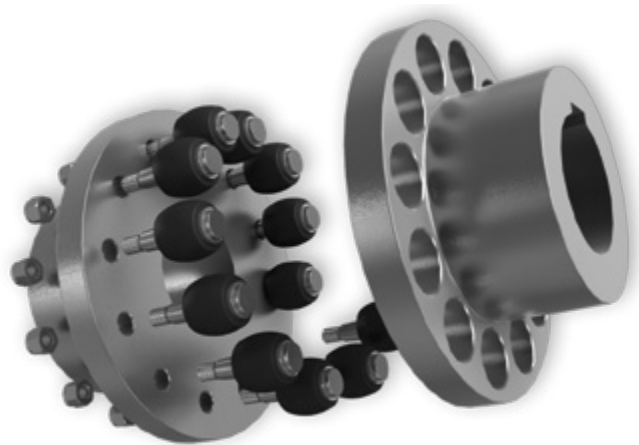
Elastische Kupplungen

Orpex[®]



Orpex®

Die Orpex®-Kupplungen werden als Ausgleichskupplungen überall dort eingesetzt, wo eine absolut zuverlässige Drehmomentübertragung verlangt wird. Orpex®-Kupplungen decken mit ihren Bauarten einen großen Einsatzbereich ab. Mit insgesamt 26 Baugrößen werden Kupplungen für Drehmomente von 200 bis 1 300 000 Nm angeboten. Die Kupplungshälften der Bauart WN bestehen aus Grauguss. Die Ausführung WS aus Stahl ermöglicht den Einsatz der Kupplung bei hohen Drehzahlen. Durch die ballig geformten und in den Aufnahmebohrungen beweglichen Elastikelemente – die Puffer – ist ein Ausgleich von Wellenverlagerungen in winkliger, radialer und axialer Richtung möglich. Orpex®-Kupplungen dämpfen Drehmomentschläge und bieten die Möglichkeit, kritische Drehzahlen zu verlagern. Orpex®-Kupplungen sind bis zum Bruchmoment der Metallteile, das ein Vielfaches des zulässigen Stoßmomentes beträgt, durchschlagsicher und bieten somit größtmögliche Betriebssicherheit. Orpex®-Kupplungen können für beide Drehrichtungen eingesetzt werden und sind darüber hinaus auch für Reversierbetrieb geeignet. Die Puffer lassen bei richtiger Auslegung der Kupplung sowie korrekter Ausrichtung bei der Montage eine lange Lebensdauer erwarten. Orpex®-Kupplungen können darüber hinaus in vielerlei Hinsicht speziellen



Bauart

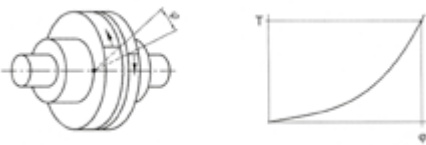
- > WN
- > WS

Anforderungsprofilen angepasst werden. Eine Vielzahl bereits ausgeführter und bewährter Applikationen steht dabei zur Verfügung. Unsere Projektabteilung berät Sie gerne. Orpex®-Kupplungen haben sich über Jahrzehnte in allen Bereichen des Maschinenbaus, vor allem bei Schwerantrieben, als absolut zuverlässiges und praktisch wartungsfreies Maschinenelement bewährt.

Funktion

Die formschlüssige rehmomentübertragung erfolgt durch ausschließlich auf Druck beanspruchte Elastik Elemente, die sich dabei druckelastisch verformen.

Durch die progressive Feder-/charakteristik und die sehr guten Dämpfungseigenschaften der Puffer wird dem gefährlichen Aufschaukeln auftretender Drehschwingungen wirksam begegnet.



Drehfedersteife und Verdrehwinkel

Durch die optimierte rundballige Pufferform wird bei vorhandenen Winkel- oder Radialverlagerungen die Ausgleichsfunktion begünstigt, und Rückstellkräfte werden minimiert. Die geschliffenen Bolzen sind mittels konischen Sitzes spielfrei befestigt. Dadurch werden ein mögliches Ausschlagen der Aufnahmebohrung und die Entstehung von Passungsrost wirkungsvoll verhindert. Die balligen Puffer der Orpex®-Kupplungen lassen sich steckbar montieren.

Der Austausch der Bolzen und Puffer ohne axiales Verschieben des Motors oder der Maschinen ist möglich. Entkuppelte Maschinen können radial ausgebaut werden. Die Puffer können bei Umgebungstemperaturen von -30°C bis $+80^{\circ}\text{C}$ eingesetzt werden. Sie sind elektrisch leitend, gegen Öl und viele anderen Medien beständig.

Technische Hinweise

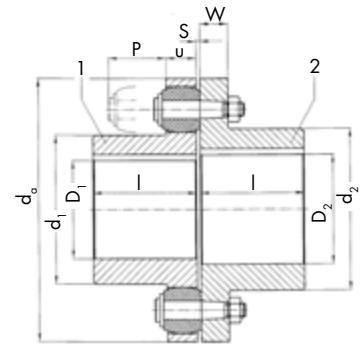
- Einwandfreie Übertragung des Drehmoments und störungsfreie Funktion sind nur bei Verwendung von Original-Orpex®-Puffern gewährleistet.
- Die Anordnung der Kupplungsteile der Bauarten WN und WS auf den zu verbindenden Wellenenden ist beliebig. Sowohl horizontaler als auch vertikaler Einbau ist möglich.
- Orpex®-Kupplungen werden normalerweise mit Passfedernut nach DIN 6885 Teil 1 und Stellschraube ausgeführt. Ausführungen mit Keilnut nach DIN 6886, Anzug von der Nabeninnenseite, sind möglich. Hierbei ist jedoch zu beachten, dass die maximal zulässigen Bohrungen nur 60% der maximal zulässigen Bohrungen mit Passfedernut nach DIN 6885 Teil 1 betragen.
- Umlaufende Teile müssen vom Käufer gegen unbeabsichtigtes Berühren gesichert werden. Bei Lieferung im Ausland sind die dort gültigen Sicherheitsbestimmungen zu beachten.
- Die zu verbindenden Wellenenden sollen unmittelbar vor und hinter der Kupplung gelagert werden.
- Für die Auslegung nach DIN 740 Teil 2 sowie für Schwingungsberechnungen stehen wir Ihnen gerne zur Verfügung. Schwingungsberechnungen können auch beim Engineering-Service in Auftrag gegeben werden.
- Für Einbau und Inbetriebnahme der Orpex®-Kupplungen ist die Einbau- und Betriebsanleitung zu beachten.



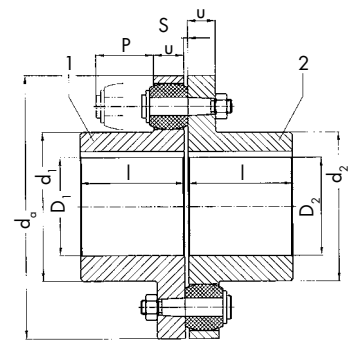
Bauart WN Grauguss

Größe 105 bis 500

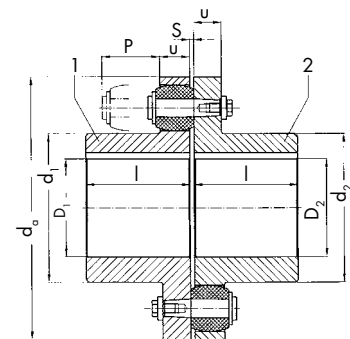
Größe	$D_{1/2}^{(1)}$	$D_1^{(1)}$	$D_2^{(1)}$	d_o	d_1	d_2	l	P	S	W	u
	min. mm	max. mm	max. mm	mm	mm	mm	mm	mm	mm	mm	mm
105	-	32	38	105	53	59	45	30	2...4	12	13
125	-	40	48	125	65	68	50	35	2...4	15	16
144	-	45	55	144	76	84	55	35	2...4	15	16
162	-	50	60	162	85	92	60	40	2...5	18	20
178	-	60	70	178	102	108	70	40	2...5	18	20
198	-	70	80	198	120	128	80	40	2...5	18	20
228	-	80	90	228	129	140	90	50	2...5	24	26
252	38	90	100	252	150	160	100	50	2...5	24	26
285	48	100	110	285	164	175	110	60	3...6	30	32
320	55	110	120	320	180	192	125	60	3...6	30	32
360	65	120	130	360	200	210	140	75	3...6	42	42
400	75	140	140	400	230	230	160	75	3...6	-	42
450	85	160	160	450	260	260	180	90	4...7	-	52
500	95	180	180	500	290	290	200	90	4...7	-	52



> Größe 105-360



> Größe 400



> Größe 450-500

Größe	Nenn Drehmoment ²⁾	Max. Drehzahl	Massenträgheitsmoment ³⁾		Gewicht ³⁾	
	T_{KN} Nm	min^{-1}	Teil 1	Teil 2	Teil 1	Teil 2
105	200	5000	0,001	0,001	0,96	1,20
125	350	5000	0,003	0,003	1,90	1,90
144	500	4900	0,004	0,006	2,20	3,10
162	750	4300	0,007	0,013	3,20	4,60
178	950	3800	0,014	0,022	4,80	6,70
198	1300	3400	0,023	0,031	7,00	8,60
228	2200	3000	0,04	0,074	9,10	14,00
252	2750	2700	0,07	0,12	13,00	18,50
285	4300	2400	0,13	0,22	19,00	26,50
320	5500	2100	0,23	0,31	27,00	35,00
360	7800	1900	0,42	0,71	37,00	52,00
400	12500	1700	0,89	0,89	60,00	60,00
450	18500	1500	1,7	1,7	89,00	89,00
500	25000	1350	2,8	2,8	115,00	115,00

- 1) Bohrung H7 mit Nuten nach DIN 6885/1; Toleranzfeld JS9 und Feststellschrauben auf der Nut
- 2) Drehmomentangaben für Kupplungssitz mit Passfeder
- 3) Die Angaben bei Gewicht und Massenträgheitsmoment gelten für mittlere Bohrungen D_1 , D_2 .

Bauart WS Stahl

Größe 105 bis 500

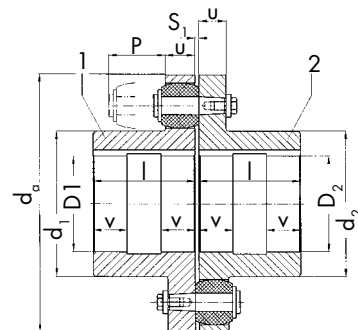
Größe	D _{1/2} ¹⁾	D ₁ ¹⁾	D ₂ ¹⁾	d _o	d _i	d ₂	l	P	S	W	u
	min. mm	max. mm	max. mm	mm	mm	mm	mm	mm	mm	mm	mm
105	–	32	38	105	53	59	45	30	2...4	12	13
125	–	40	48	125	65	68	50	35	2...4	15	16
144	–	50	60	144	76	84	55	35	2...4	15	16
162	–	55	65	162	85	92	60	40	2...5	18	20
178	–	70	75	178	102	108	70	40	2...5	18	20
198	–	80	85	198	120	128	80	40	2...5	18	20
228	–	85	95	228	129	140	90	50	2...5	24	26
252	38	100	110	252	150	160	100	50	2...5	24	26
285	48	110	120	285	164	175	110	60	3...6	30	32
320	55	125	130	320	180	192	125	60	3...6	30	32
360	65	135	140	360	200	210	140	75	3...6	42	42
400	75	150	150	400	230	230	160	75	3...6	–	42
450	85	170	170	450	260	260	180	90	4...7	–	52
500	95	190	190	500	290	290	200	90	4...7	–	52

Größe	Nenn Drehmoment ²⁾	Max. Drehzahl	Massenträgheitsmoment ³⁾		Gewicht ³⁾	
	T _{KN} Nm	min ⁻¹	kgm ²		kg	
			Teil 1	Teil 2	Teil 1	Teil 2
105	200	5000	0,001	0,001	0,96	1,20
125	350	5000	0,003	0,003	1,60	1,90
144	500	5000	0,004	0,006	2,20	3,10
162	750	5000	0,007	0,013	3,20	4,60
178	950	4900	0,014	0,022	4,80	6,70
198	1300	4600	0,023	0,031	7,00	8,60
228	2200	4400	0,04	0,074	9,10	14,00
252	2750	4200	0,07	0,12	13,00	18,50
285	4300	3900	0,13	0,22	19,00	26,50
320	5500	3500	0,24	0,33	27,00	35,00
360	7800	3100	0,42	0,71	37,00	52,00
400	12500	2800	0,95	0,95	63,00	63,00
450	18500	2500	1,80	1,80	93,00	93,00
500	25000	2200	2,90	2,90	125,00	125,00

- 1) Bohrung H7 mit Nuten nach DIN 6885/1; Toleranzfeld JS9 und Feststellschrauben auf der Nut
- 2) Drehmomentangaben für Kupplungssitz mit Passfeder
- 3) Die Angaben bei Gewicht und Massenträgheitsmoment gelten für mittlere Bohrungen D₁, D₂.

Größe 560 bis 2000

Größe	D _{1/2} ¹⁾				WN	WN	WS	WN	WN	WN	WN	WN
	WN min. mm	WN max. mm	WS min. mm	WS max. mm	d _o mm	d _{1/2} mm	d _{1/2} mm	l mm	v mm	P mm	S mm	u mm
560	100	140	100	165		250	250					
	> 140	180	> 165	200	560	300	300	220	70	120	4...8	68
	> 180	200	> 200	210		320	320					
630	100	140	100	165		250	250					
	> 140	180	> 165	200	630	300	300	240	80	120	4...8	68
	> 180	200	> 200	235		355	355					
710	110	160	110	190		290	290					
	> 160	200	> 190	220	710	330	330	260	80	140	5...9	80
	> 200	240	> 220	250		385	385					
800	125	180	125	210		320	320					
	> 180	220	> 210	240	800	360	360	290	90	140	5...9	80
	> 220	260	> 240	280		420	420					
900			140	210			325					
	140	220	> 210	240	900	360	360	320	100	160	5...10	90
	> 220	260	> 240	280		425	425					
1000			150	230			355					
	150	240	> 230	260	1000	395	395	350	110	160	5...10	90
	> 240	280	> 260	300		460	460					
1120	160	200	160	270		360	360					
	> 200	250	> 240	300	1120	410	410	380	120	180	6...11	100
	> 250	300	> 270	360		495	495					
1250	180	230	180	270		410	410					
	> 230	280	> 270	300	1250	460	460	420	130	180	6...11	100
	> 280	330	> 300	360		540	540					
1400	200	260	200	310		465	465					
	> 260	320	> 310	350	1400	525	525	480	145	210	6...12	120
	> 320	380	> 350	410		620	620					
1600	260	320	260	370		565	565					
	> 320	380	> 370	410	1600	625	625	540	165	210	6...12	120
	> 380	440	> 410	480		720	720					
1800	320	380	320	440		660	660					
	> 380	440	> 440	480	1800	720	720	600	185	240	8...16	140
	> 440	500	> 480	540		820	820					
2000	380	440	380	500		760	760					
	> 440	500	> 500	540	2000	820	820	660	200	240	8...16	140
	> 500	560	> 540	610		920	920					
	> 560	600	> 610	640		960	960					



> Größe 560-2000

- 1) Bohrungen H7 mit Nuten nach DIN 6 885/1; Toleranzfeld JS9 und Feststellschrauben auf der Nut
- 2) Drehmomentangaben für Kupplungssitz mit Passfeder
- 3) Die Angaben bei Gewicht und Massenträgheitsmoment gelten für mittlere Bohrungen D₁, D₂.

Größe 560 bis 2000

Größe	Nenn Drehmoment ²⁾ WN / WS T_{KN} Nm	Max. Drehzahl		Massenträgheitsmoment ³⁾		Gewicht ³⁾	
		WN	WS	WN 1/2 kgm ²	WS 1/2 kgm ²	WN 1/2 kg	WS 1/2 kg
560	39 000	1200	2000	4,6	4,8	145	150
				5,0	5,2	155	155
				5,1	5,4	150	155
630	52 000	1050	1800	7,2	7,6	180	190
				7,7	8,0	195	195
				8,4	8,8	210	210
710	84 000	950	1600	13	14,3	265	275
				14	14,7	270	275
				15	16	285	295
800	110 000	850	1400	22	23,3	350	370
				23	23,5	360	370
				24,5	26	380	400
900	150 000	750	1250		40		480
				39	41	500	480
				41	44	500	520
1000	195 000	680	1100	43	45	530	530
					63		620
				60	64	640	620
1120	270 000	600	1000	63	68	650	670
				68	71	680	700
				98	105	750	820
1250	345 000	550	900	100	106	780	830
				105	110	830	910
				110	120	880	950
1400	530 000	490	800	150	169	950	1050
				155	172	980	1100
				165	180	1050	1150
1600	750 000	430	700	175	190	1150	1250
				290	318	1450	1600
				300	323	1500	1600
1800	975 000	380	600	310	340	1600	1750
				330	360	1700	1850
				490	550	1950	2250
2000	1 300 000	340	550	500	560	2000	2250
				530	600	2150	2400
				550	620	2200	2450
1800	975 000	380	600	850	1050	2850	3300
				930	1075	2900	3300
				980	1130	3100	3500
2000	1 300 000	340	550	1050	1150	3200	3600
				1350	1640	3500	4300
				1400	1670	3600	4300
2000	1 300 000	340	550	1500	1750	3800	4600
				1550	1800	3900	4600

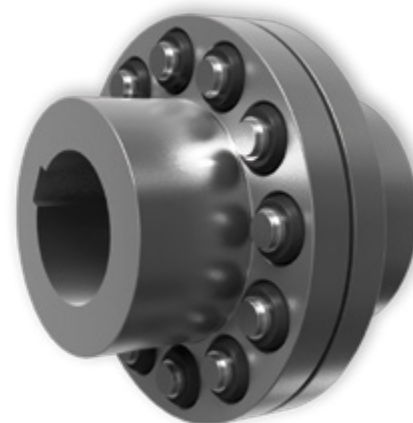
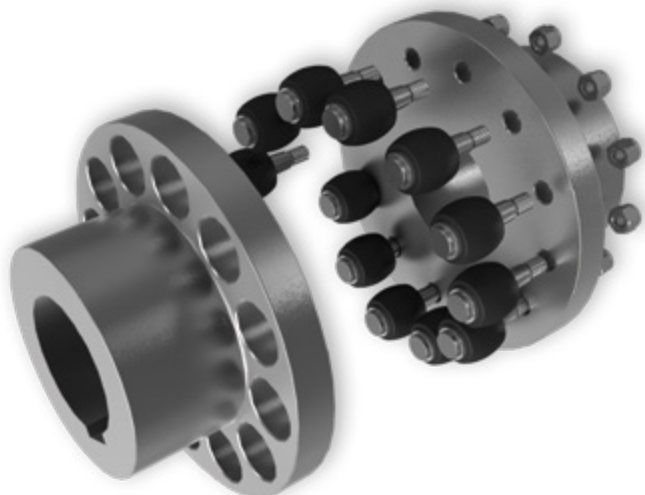
1) Bohrungen H7 mit Nuten nach DIN 6 885/1;
Toleranzfeld JS9 und Feststellschrauben
auf der Nut

2) Drehmomentangaben für Kupplungssitz
mit Passfeder

3) Die Angaben bei Gewicht und
Massenträgheitsmoment gelten für mittlere
Bohrungen D_1 , D_2 .

Ausführungen

Größe 105 bis 360



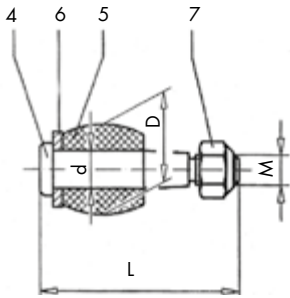
➤ Anordnung der Bolzen und Puffer einseitig

Größe 400 bis 2000

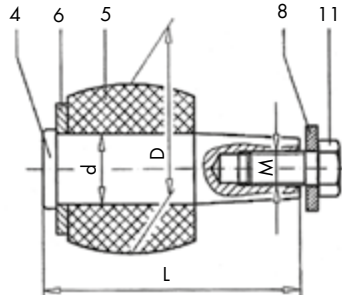


➤ Anordnung der Bolzen und Puffer wechselseitig

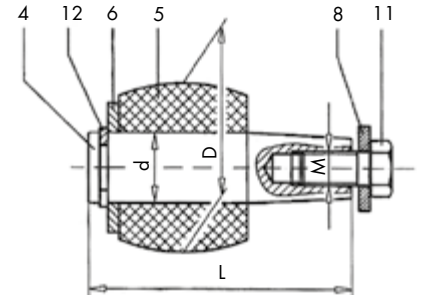
Bolzen und Puffer



> 105–400



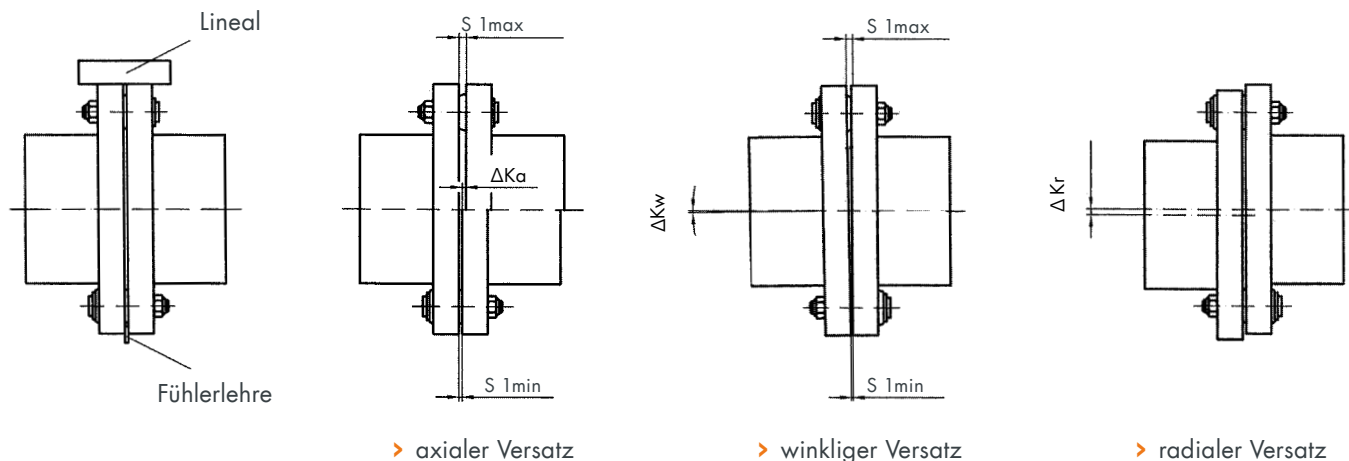
> 450–630



> 710–2000

Kupplungsgröße	Anzahl je Satz	D mm	d mm	L mm	M mm
105	8	20	8	45,0	M6
125	8	24	10	53,5	M8
144	10	24	10	53,5	M8
162	9	30	12	64,5	M10
178	10	30	12	64,5	M10
198	12	30	12	64,5	M10
228	11	40	16	79,0	M12
252	12	40	16	79,0	M12
285	11	48	20	98,0	M16
320	12	48	20	98,0	M16
360	10	64	25	123,0	M18
400	14	64	25	123,0	M18
450	12	78	32	123,0	M16
500	14	78	32	123,0	M16
560	12	101	42	158,0	M20
630	14	101	42	158,0	M20
710	14	120	50	185,5	M24
800	16	120	50	185,5	M24
900	16	136	55	207,5	M24
1000	18	136	55	207,5	M24
1120	18	155	60	232,5	M30
1250	20	155	60	232,5	M30
1400	20	175	70	274,0	M30
1600	24	175	70	274,0	M30
1800	22	200	80	327,0	M36
2000	26	200	80	327,0	M36

Ausrichtung



Versetzung der Kupplungsteile zueinander kann aus einer ungenauen Ausrichtung bei der Montage, aber auch aus dem Betrieb der Anlage heraus (Wärmeausdehnung, Wellendurchbiegung, zu weiche Maschinenrahmen etc.) entstehen.

Orpex®-Kupplungen nehmen Lageabweichungen der zu verbindenden Maschinen auf. Beim Ausrichten sollte der radiale und winklige Versatz der Wellenenden so klein wie möglich gehalten werden, weil dadurch unter sonst gleichen Betriebsbedingungen die Lebensdauer der Puffer erhöht wird. Die Montage und Ausrichtung der Kupplung haben nach unserer Betriebsanleitung zu erfolgen. Als allgemeine Richtwerte gelten die in der Tabelle angegebenen zulässigen Verlagerungswerte.

Zulässiger Wellenversatz

Der zulässige Wellenversatz ist abhängig von der Betriebsdrehzahl. Mit steigender Drehzahl sind geringere Wellenversatzwerte zulässig. In der folgenden Tabelle sind die Korrekturfaktoren für unterschiedliche Drehzahlen angegeben. Zu beachten ist die Maximaldrehzahl der jeweiligen Kupplungsgröße und -bauart!

$$\Delta K_{zul} = \Delta K_{1500} \cdot FKV$$

	Drehzahl in min ⁻¹			
	500	1000	1500	3000
Korrekturfaktor FKV	1,60	1,20	1,0	0,70

Der Axialversatz darf dynamisch mit bis zu 10 Hz Frequenz auftreten.

Bei der Montage sind das maximale Spaltmaß S_{max} und das minimale Spaltmaß S_{min} gemäß Tabelle auf Seite 11 zulässig.

Der Wellenversatz ΔK_a , ΔK_r und ΔK_w darf gleichzeitig auftreten.

Zulässige Verlagerungswerte

Größe	Axialer Versatz mm			Drehzahl n min ⁻¹	Winkliger und radialer Versatz ¹⁾ mm			
	S _{1min}	S _{1max}	ΔK_v zul. S _{1max} - S _{1min}		ΔK_v zul.	ΔK_w S _{1max} - S _{1min}	ΔK_w zul. Grad	
105	2	4	2	1500	0,276		0,150	
125	2	4	2		0,273		0,125	
144	2	4	2		0,315		0,125	
162	2	5	3		0,284		0,100	
178	2	5	3		0,312		0,100	
198	2	5	3		0,26		0,075	
228	2	5	3		0,299		0,075	
252	2	5	3		0,221		0,050	
285	3	6	3		0,249		0,050	
320	3	6	3		0,28		0,050	
360	3	6	3		0,315		0,050	
400	3	6	3		750	0,525		0,075
450	4	7	3	0,591			0,075	
500	4	7	3	0,438			0,050	
560	4	8	4	0,49			0,050	
630	4	8	4	0,55			0,050	
710	5	9	4	0,62			0,050	
800	5	9	4	1,05			0,075	
900	5	10	5	1,18			0,075	
1000	5	10	5	380		0,875		0,050
1120	6	11	5			0,98		0,050
1250	6	11	5			1,09		0,050
1400	6	12	6	180		2,45		0,100
1600	6	12	6		2,10		0,075	
1800	8	16	8		2,40		0,076	
2000	8	16	8		2,60		0,074	

1) Die zulässigen winkligen und radialen Verlagerungen dürfen jeweils einzeln, bei gleichzeitigem Auftreten nur anteilmäßig genutzt werden.

Tecnamic GmbH

Zunftweg 4
59457 Werl
Germany

T +49 2922 9273-888

F +49 2922 9273-880

E info@tecnamic.com



TECNAMIC

www.tecnamic.com